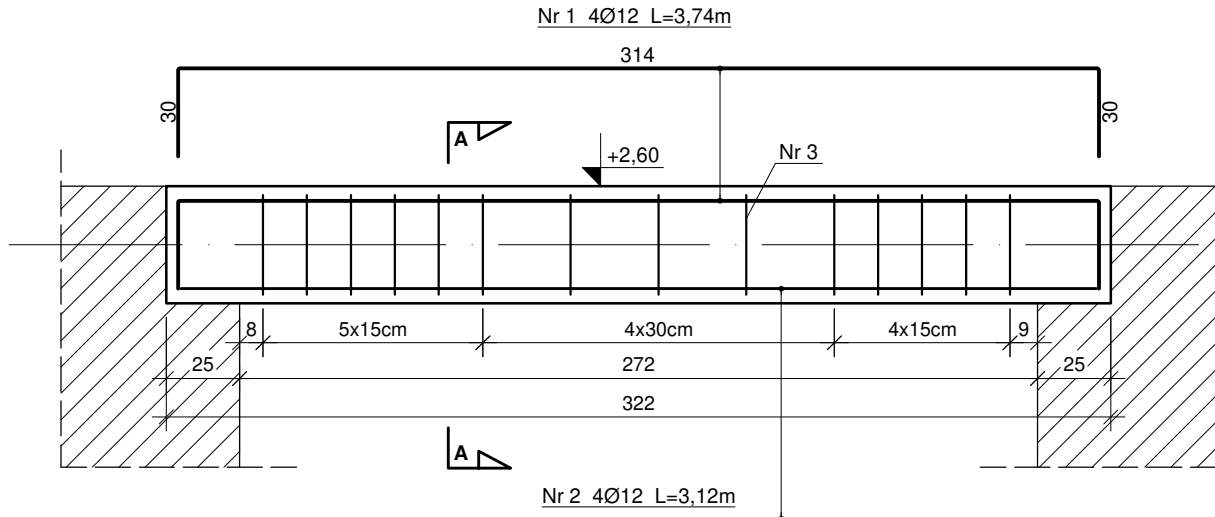
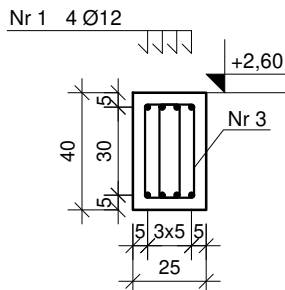


NADPROŻE MONOLITYCZNE NB/4 x1szt. BETON C25/30 STAL A-IIIN (B500SP)

WIDOK SKALA 1:25

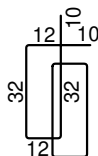


PRZEKRÓJ A-A



Nr 2 4Ø12 1111

Nr 3 2x14Ø6 L=1,08m



WYKAZ STALI ZBROJENIOWEJ

ELEMENTY		PRĘTY ZBROJENIA							
Nazwa	Liczba szt.	Nr	Średnica	Długość	Liczba w 1 elem.	Liczba ogólna	AIIIN		
		pręta	mm	m	szt.	szt.	φ 6	φ 8	φ 12
NB/4	1	1	12	3,74	4	4			14,96
		2	12	3,12	4	4			12,48
		3	6	1,08	28	28	30,24		
Długość ogólna						m	30,24	0,00	27,44
Masa 1m pręta						kg	0,222	0,395	0,888
Masa prętów wg średnic						kg	6,71	0,00	24,37
Masa prętów wg gatunków stali						kg	31,08		
Masa całkowita prętów						kg	31,08		



KOMBUD RAFAŁ MARCINIAK TEL. 514 908 159, BIURO_KOMBUD@WP.PL
OPRACOWANIE CHRONIONE PRAWAMI AUTORSKIMI.
POMIENIANIE LUB WYKORZYSTYWANIE NIEZGODNIE Z PRZEZNACZENIEM BEZ ZGODY WŁAŚCIELCA DOKUMENTACJI JEST ZABRONIONE.

PROJEKT:

Projekt budowlany budowy nowej siedziby
Powiatowego Środowiskowego Domu Samopomocy typu "A"

LOKALIZACJA INWESTYCJI:

05-230 Kobyłka, ul. Poprzeczna 18
dz. nr 160/2,161, 168/3 obręb 35

INWESTOR:

Powiat Wołomiński
05-200 Wołomin, ul. Prądzińskiego 3

TYTUŁ RYSUNKU:

NADPROŻE MONOLITYCZNE NB/4

PROJEKTANT:

inż. Zbigniew Rybus

UPRAWNIENIA:

LOD/2073/PWOK/13

PODPIS:

SPRAWDZAJĄCY:

mgr inż. Łukasz Kwiatkowski

UPRAWNIENIA:

LOD/2309/POOK/14

PODPIS:

ASYSTENT:

UPRAWNIENIA:

PODPIS:

BRANŻA:
KONSTRUKCJA

FAZA:
PT

SKALA:
1:25

DATA:
11.2020R.

ROZMIAR ARKUSZA:
A4

NR RYSUNKU:
K-20

STRONA: